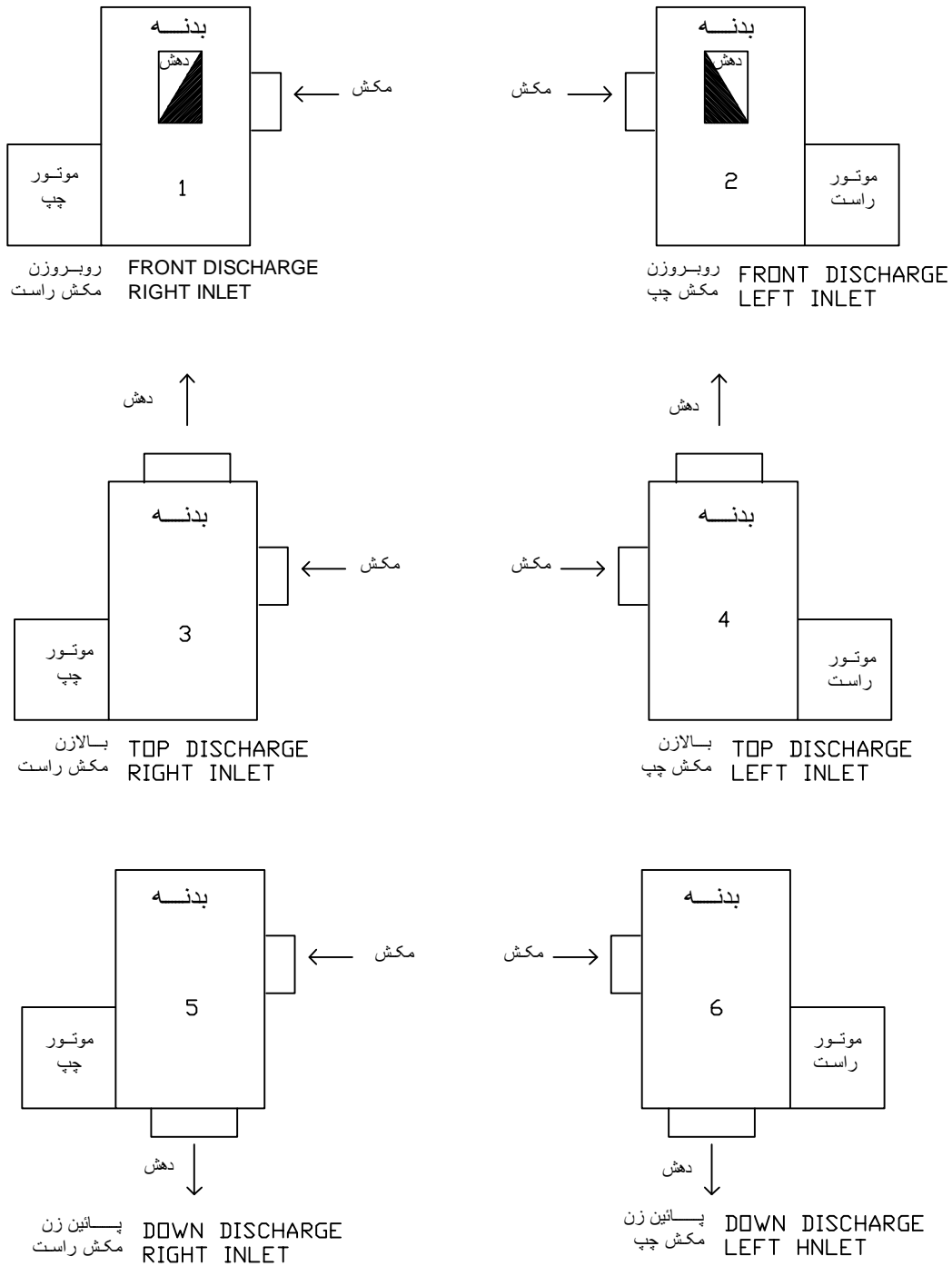


# TAHVIEH-HAMOON

## UTILITY FAN ORDERING ARRANGEMENT



چگونگی مشخص کردن جهت مکش و دهش هواکش یوتیلیتی

1- هرگاه روبروی دستگاه یعنی روبروی هوادهی (دهش) بایستیم مکش هوا یا از سمت چپ (LEFT INLET) است یا از سمت راست (RIGHT INLET) است (مکش)

2- هوادهی دستگاه یا روبروزن (FRONT DISCHARGE) است یا بالایزن (TOP DISCHARGE) است یا پائین زن (DOWN DISCHARGE) است (دهش)